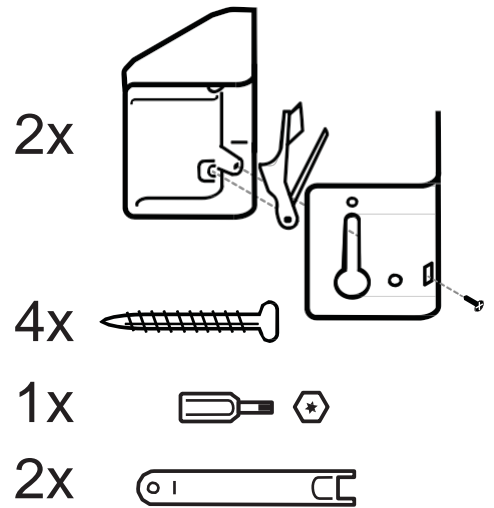
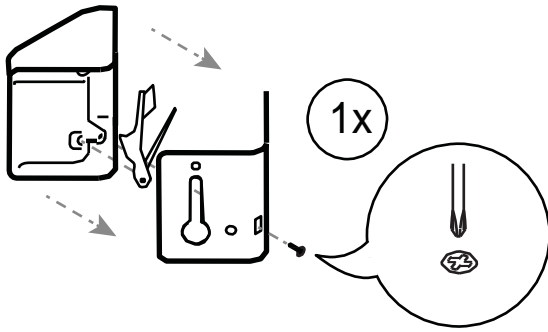


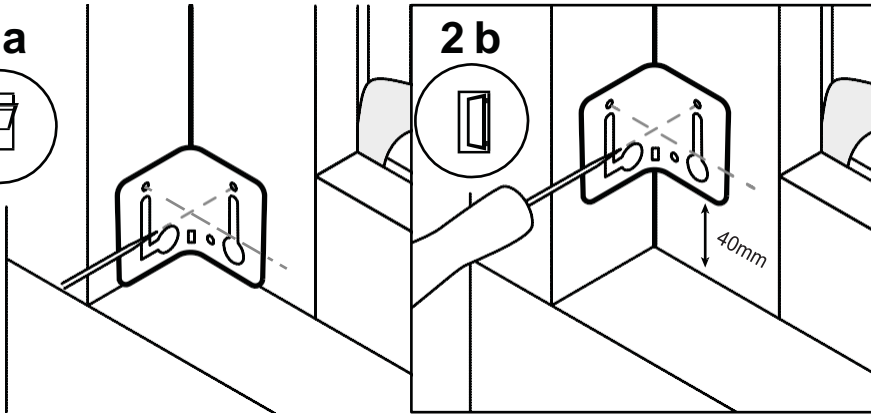
# Montagehandleiding KozijnOpSlot

Inhoud verpakking:

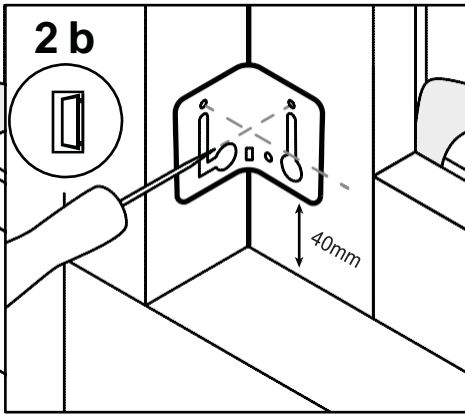
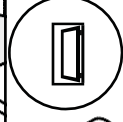
1



2 a



2 b



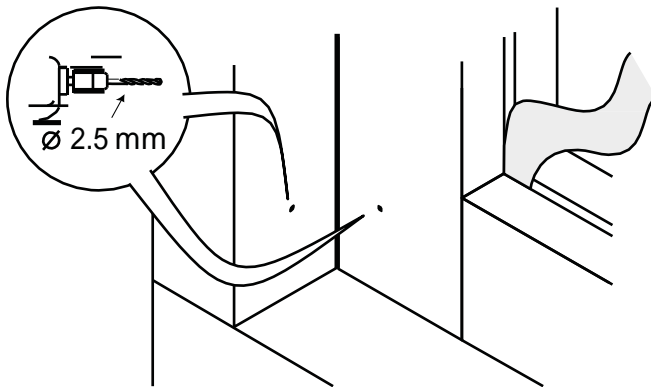
Monteer KozijnOpSlot alleen op houten kozijnen.

Controleer of de meegeleverde schroeven van 40 mm niet door de ruit of volledig door het raam gaan.

Alvorens u de schroeven aanbrengt, dient u voor te boren.

Boor gaatjes recht en haaks, zodat de beugel soepel loopt.

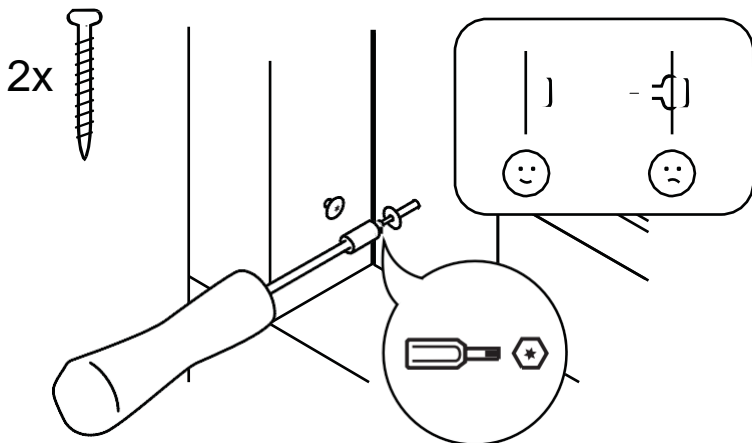
3



Monteer een beugel in iedere onderhoek van uw kiepraam of tuimeldakraam.

Voor openslaande ramen monteert u een beugel aan de onderzijde en de bovenzijde met een afstand van 40 mm ten opzichte van onderzijde en bovenzijde.

4

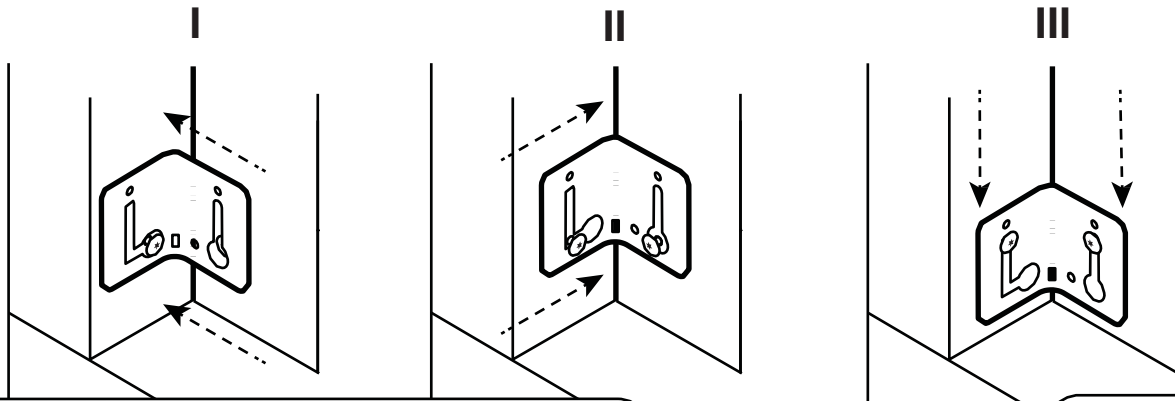


Monteer KozijnOpSlot nooit op vluchtdeuren of vluchtramen.

Disclaimer:  
Gebruik KozijnOpSlot volledig op eigen risico. Onder voorbehoud van alle rechten.

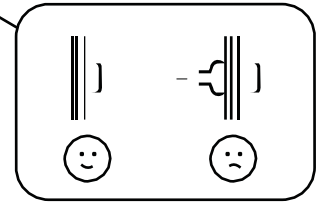
Z.O.Z.

5

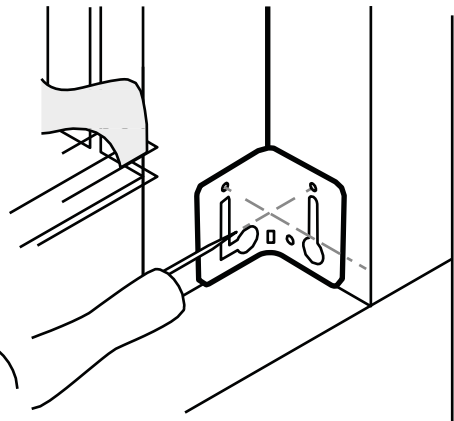


**Controleer of de beugel soepel loopt**

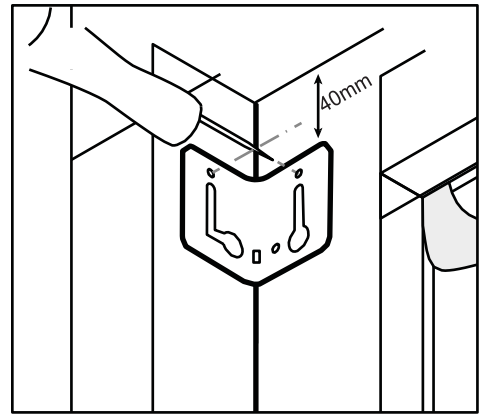
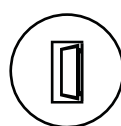
Wanneer de beugel nog niet soepel loopt of te strak klemt bij het erop schuiven, draait u de schroeven 1 slag aan of los.



6 a

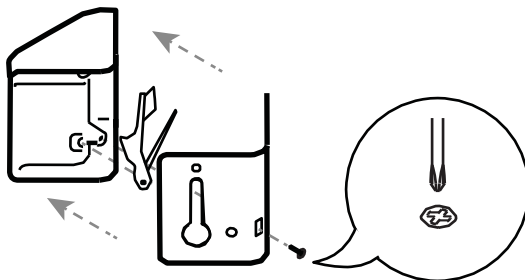


6 b

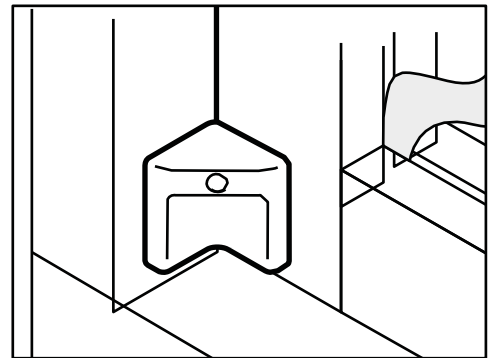


herhaal stap 3-6

7



8



**Controleer het binnenwerk**

Controleer na het assembleren van het slot of het binnenwerk soepel loopt door de sleutel in het slot te steken.

